

# SM62A3 – Enerji Saver

Makfa konaklama sektörüne yönelik RFID 13.56 MHz ve 125Khz Enerji Tasarruf cihazları üretmektedir. Bu ürünler gereksiz enerji kullanımının önüne geçer. Misafir odada değilken ışıkların gereksiz yanmasını ya da klimanın çalışmasını engeller. Ürünlerimiz "aptal-dummy" tabir edilen ürünler gibi kağıt, çatal, diğer plastik kartlar vb ile çalışmaz. SM Serisi voltaj dalgalarından etkilenmez ve TS'den farklı olarak pencere/kapı açıkken aydınlatmayı açık tutarken klimaları kapatır. Böylece tasarruf daha da etkin olarak sağlanmış olur. Misafirlerin sabah kadar hem pencere hem de klima açarak rahattıkları büyük tüketim önlenmiş olur.

## Sistem Özellikleri

- Bekleme Durumunda Işığı Yanar
- Otomatik 15sn Geçiktirici Röle
- 12V DC Duvar Okuyucusu
- 100 - 240V AC Giriş Aralığı
- 62A Röle
- 2x 16A Klima Röleleri
- 2x Manyetik Kontak Girişi



## SM Serisi Enerji Saver Seçenekleri

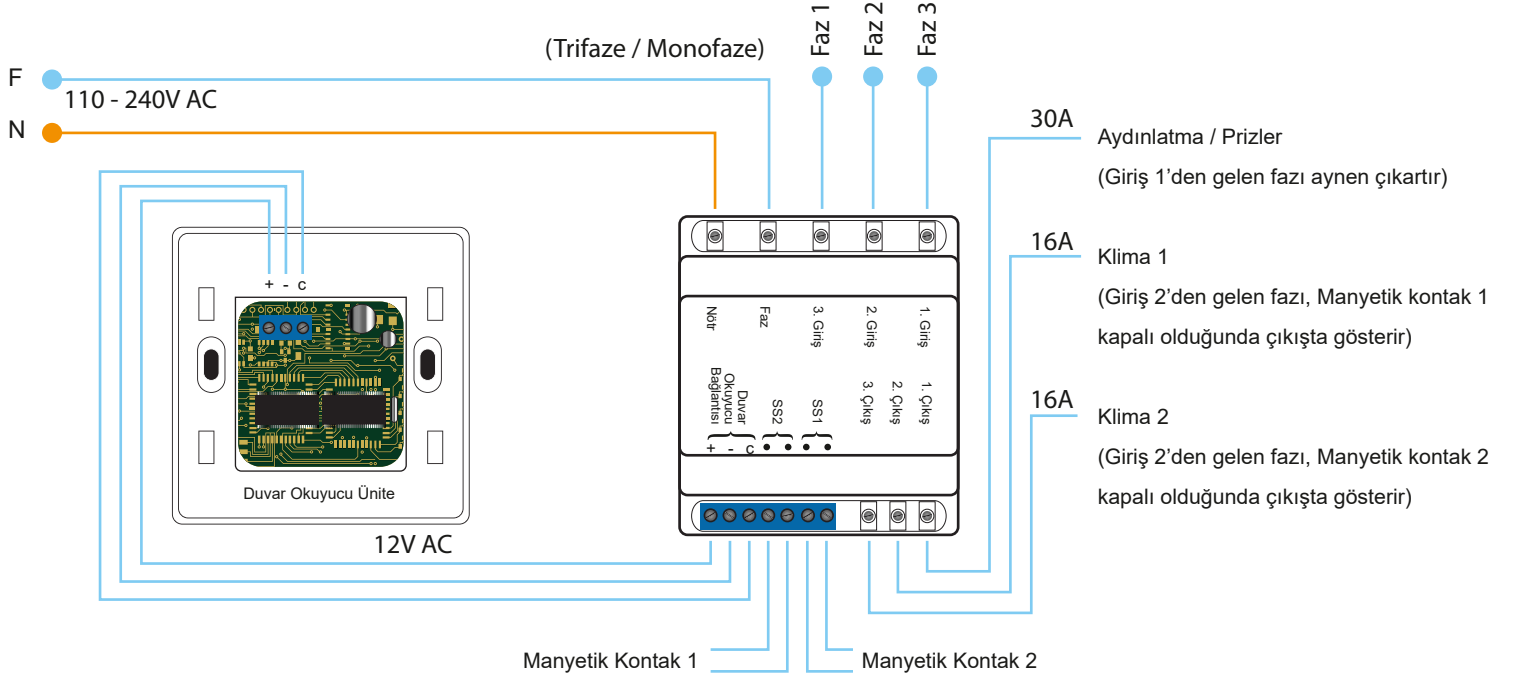
SM62A3  
MF

SM62A3  
TM

Tipi	RFID	RFID
Kart Tipi	Mifare/13,56 MHz	Mifare/125 KHz
Röle Sayısı	3 (36 + 16 + 16)	3 (36 + 16 + 16)
Toplam Güç	62 Amper	62 Amper
Giriş Voltajı	100-240 V AC	100-240 V AC
Faz Sayısı	3 - Faz	3 - Faz
Geçikme	15 Saniye	15 Saniye
Dahili LED	Kırmızı	Kırmızı
Manyetik Kontak	2	2



## SM62A3 / Enerji Saver Bağlantı Şeması



Sıfır  
Yangın  
Riski



ISO  
9001:2008  
REGISTERED